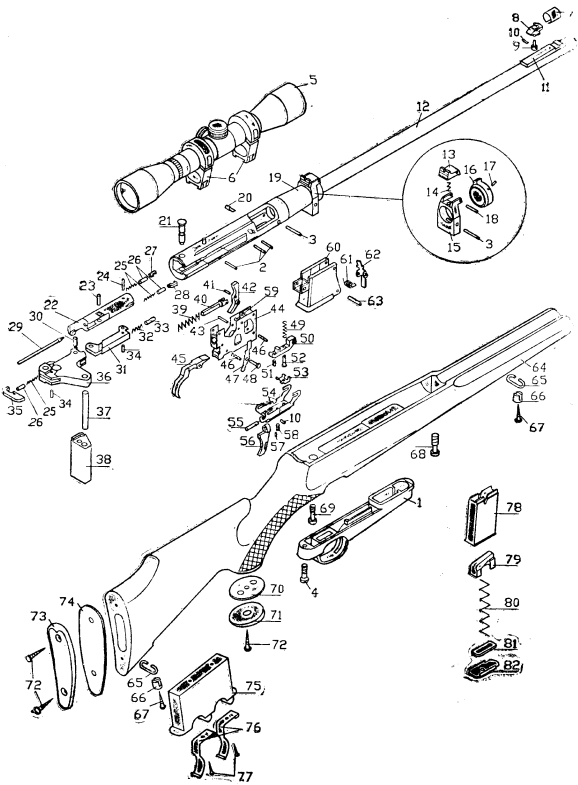


СОСТАВНЫЕ ЧАСТИ КАРАБИНА «СОБОЛЬ»



Перечень составных частей карабина «Соболь»

Номер позиции	Обозначение	Наименование	Номер позиции	Обозначение	Наименование
1	KO-10. 0-1	Скоба предохранительная	3	МСВ-5-1. 1-12-02	Ось задержки
2	МСВ-5-1. 1-12-01	Ось задержки	19*	KO-10. Сб. 1-1	Коробка ствольная в сборе
3	МСВ-5-1. 1-12-02	Ось задержки	20	ВИ-7-2. 1-3	Отражатель
4	ЦВР-2. 1-16	Винт корпуса	21	ВИ-7-2. 0-2-01	Ось
5		Прицел оптический	22*	ВИ-7-2. 2-1	Латпор
6	KO-7. Сб. 5	Кронштейн в сборе	23	ВИ-7-2. 2-14	Ось латпора
7	KO-7. 1-20	Стеза со ствольной коробкой	24	ЦВТ-5. 2-14-02	Штифт ударника
8	KO-7. 1-28	Мушка	25	ВИ-7-2. 2-4	Пружина выбрасывателя
9	KO-7. 1-29	Винт мушки	26	ЦВТ-5. 2-12-01	Рычажок
10	МСВ-1. 4-5-01	Штифт	27	МСВ-5-1. 2-7	Фиксатор
11	KO-7. 1-8	Основание мушки	28	МСВ-5-1. 2-6-01	Выбрасыватель
12*	KO-10. 1-1	Стезя	29	ВИ-7-2. 2-2	Ударник
13	KO-7. 1-5	Целник	30	ВИ-7-2. 2-16	Ось
14	KO-7. 1-11	Пружина дельта	31*	ВИ-7-2. 2-8	Ш-луц
15	KO-7. 1-3	Болодка, прицельная	32	ВИ-7-2. 2-15	Пружина фиксатора
16	KO-7. 1-80	Переводчик	33	ВИ-7-2. 2-17	Фиксатор шатуна
17	KO-5,6-1. 1-35	Штифт	34	МСВ-1. 4-7-06	Ось
18	KO-7. 1-12-08	Штифт	35	ВИ-7-2. 2-22	Защелка
			36*	ВИ-7-2. 2-7-01	Рычаг
			37	ВИ-7-2. 2-10	Ось рукоятки
			38	ВИ-7-2. 2-9	Рукоятка
				KO-10. Сб. 2	Механизм спусковой

Номер позиции	Обозначение	Наименование	Номер позиции	Обозначение	Наименование
39	ВИ-7-2. 4-5	Пружина боевая	60	ВИ-7-2. Сб. 3	Обойма в сборе
40	ВИ-7-2. 4-4	Стержень	61	ВИ-7-2. 3-1	Обойма
41	ВИ-7-2. 4-7	Ось курка	62	ВИ-6. 5-2	Пружина защелки магазина
42	ВИ-7-2. 4-2	Курок	63	ВИ-6. 5-1	Защелка магазина
43	ВИ-7-2. 4-7-01	Ось курка	64	ВИ-7-2. 3-2	Ось задержки магазина
44	ВИ-7-2. Сб. 4-2-01	Корпус в сборе	65	KO-10. Сб. 3	Лопка в сборе
45	KO-10. Сб. 2-1	Крючок спусковой в сборе	66	KO-10. 3-1	Лопка
46	KO-10. 2-8	Ось	67	KO-7. 4-3	Кольцо антабки
47	KO-10. 2-4	Рычаг предохранителя	68	KO-7. 4-4	Основание антабки
48	KO-10. 2-5	Ось рычага предохранителя	69	KO-8,3-1. 6-3	Шуруп антабки
49	СВ-1. 4-7-03	Пружина спуска	70	KO-7. 4-7	Винт соединительный
50	ВИ-7-2. 4-19-01	Рычаг спуска	71	ВИ-7-2. 0-3	Прокладка под розетку
51	ЦВТ-5. 4-12-01	Винт ограничительный	72	KO-7. 4-8	Розетка
52	KO-10. 2-6	Баллон пружины	73	ЦВ-55. 3-15	Штуль розетки
53	KO-10. 2-7	Фиксатор	74	KO-5,6-1. 4-4	Защелок приклада
54	KO-10. 2-11	Корпус предохранителя	75	KO-5,6-1. 4-7	Прокладка под щитком приклада
55	KO-10. 2-3	Ось переводчика	76	KO-10. 3-2	Кассета
56	KO-10. 2-2	Переводчик	77	KO-10. 3-3	Пружина
57	МСВ-1. 4-5-02	Штифт	78	2-3×18,06 или 4-3×18,06	Шуруп
58	СВ-1. 4-16	Винт предупреждения		ГОСТ 1145-80	
59	МСВ-1. 4-7-05	Ось			
10	МСВ-1. 4-5-01	Штифт			

Номер позиции	Обозначение	Наименование
78	ВИ-6. Сб. 6	Магazine
79	ВИ-6. 6-3	Корпус магазина
80	ВИ-4. 4-3П	Податель
81	ВИ-6. 6-3	Пружина магазина
82	ВИ-6. 6-2	Защелка крышки магазина

Примечание. Детали, отмеченные знаком **, не подлежат заказу.